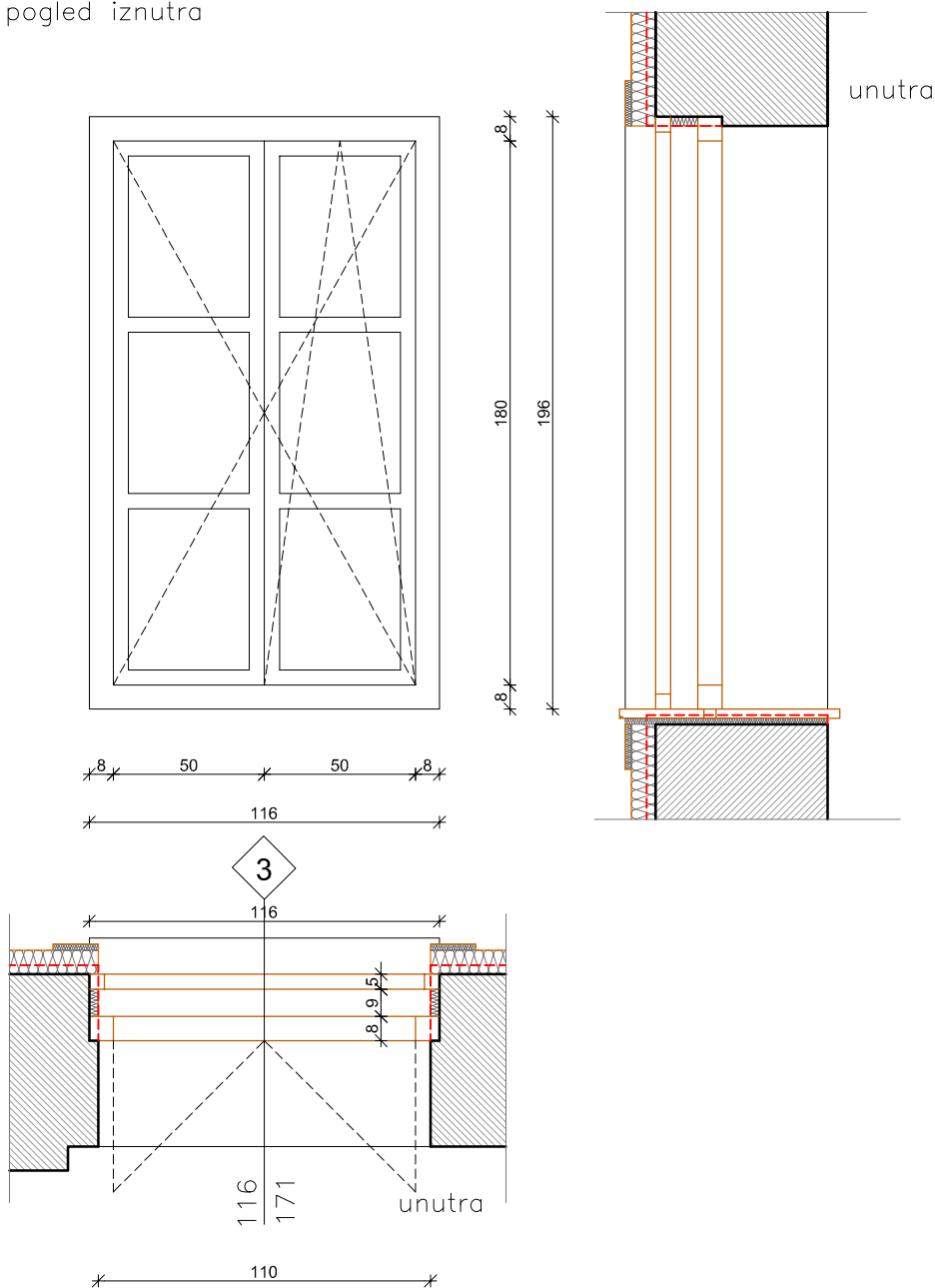


3 1:25

pogled iznutra



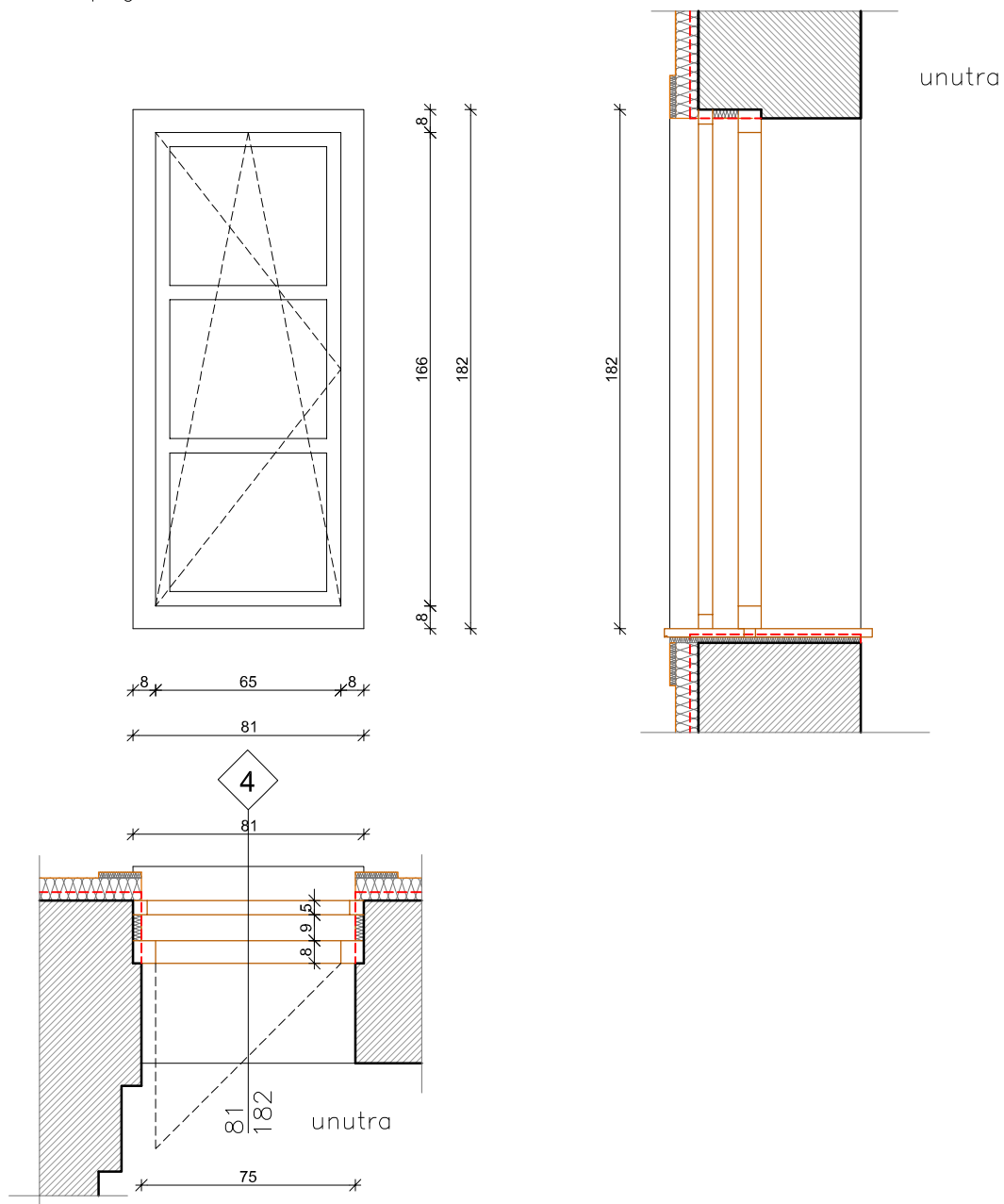
Izrada i postava aluminijskog dvokrilnog otklopno zaokretnog prozora za zidarski otvor 116x171 cm. Krilo prozora je podijeljeno na tri polja. Izrađen je od profila sa prekinutim toplinskim mostom s jednim staklom niske emisije (Low-E obloga, $U_g=1,1 \text{ W/m}^2\text{K}$, ukupno cijeli element $U=1,30 \text{ W/m}^2\text{K}$). Prozor opremljen dvokrilnim aluminijskim griljama sa pokretnim rebrenicama. U stavku uključen sav pričvrсни i spojni materijal. Napraviti sve prema shemi i detaljima. Napomena: Mjere provjeriti na licu mjesta.

3

4

1:25

pogled iznutra

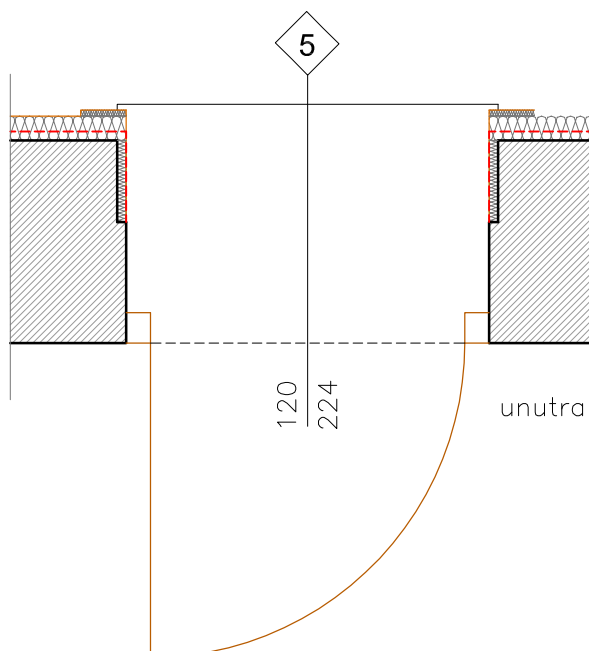
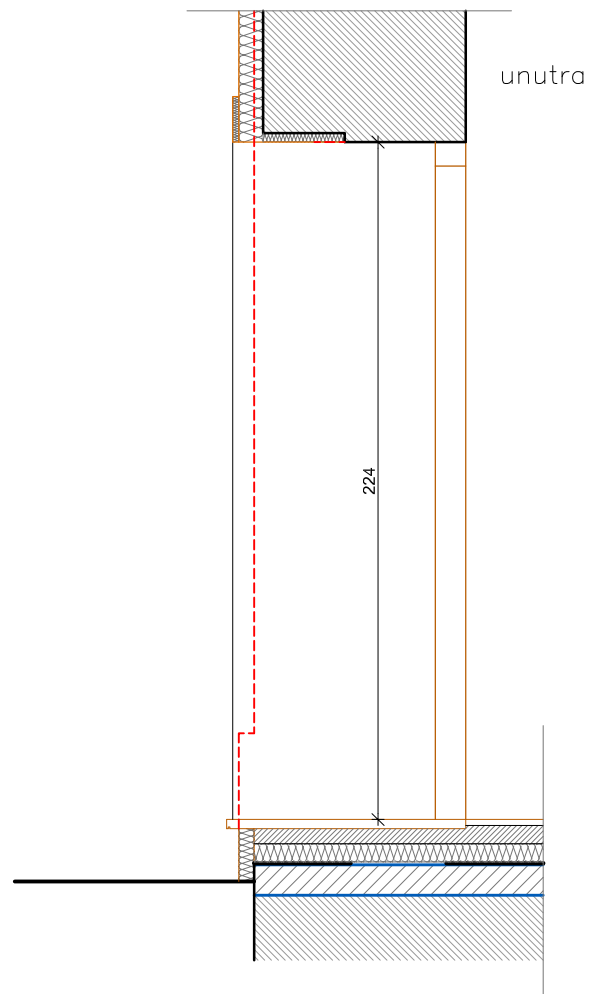
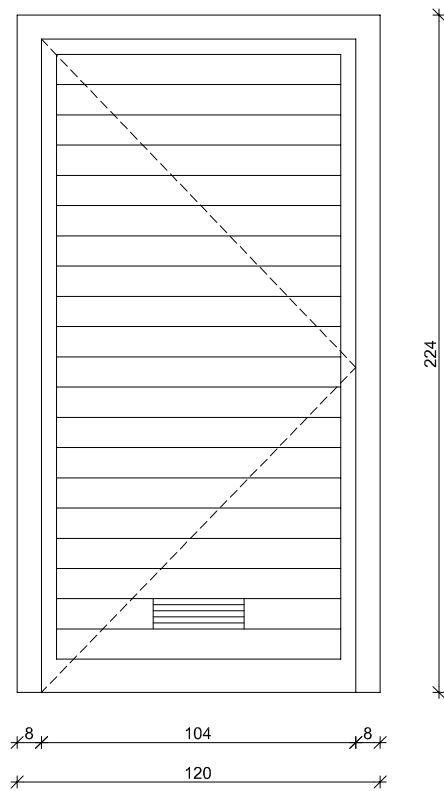


Izrada i postava aluminijskog jednokrlnog otklopno zaokretnog prozora za zidarski otvor 81x182 cm. Krilo prozora je podijeljeno na tri polja. Izrađen je od profila sa prekinutim toplinskim mostom s jednim staklom niske emisije (Low-E obloga, $U_g=1,1 \text{ W/m}^2\text{K}$, ukupno cijeli element $U=1,30 \text{ W/m}^2\text{K}$). Prozor opremljen jednokrlnom aluminijskom griljom sa pokretnim rebrenicama. U stavku uključen sav pričvrсни i spojni materijal. Napraviti sve prema shemi i detaljima. Napomena: Mjere provjeriti na licu mjesta.

4

5 1:25

pogled iznutra



Izrada i postava aluminijskih jednokrlnih zaokretnih uklađenih vrata za zidarski otvor 120x224 cm. Uklade visine 10 cm punjenje su termoizolacijskim materijalom.

Sa vanjske strane kugla a sa unutarnje kvaka.

U donjem dijelu ugrađena aluminijska rešetka dim 30x10 cm sa mrežicom protiv insekata.

Izrađena su od profila sa prekinutim toplinskim mostom ($U=2,10 \text{ W/m}^2\text{K}$).

U stavku uključen sav pričvrtni i spojni materijal. Napraviti sve prema shemi i detaljima.

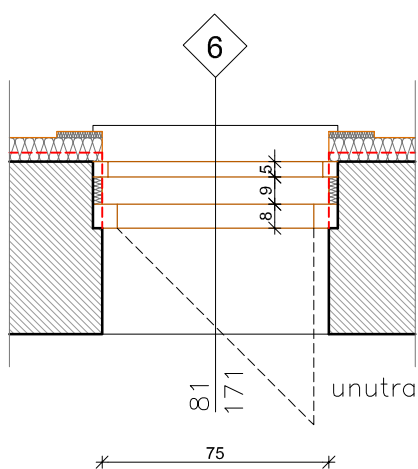
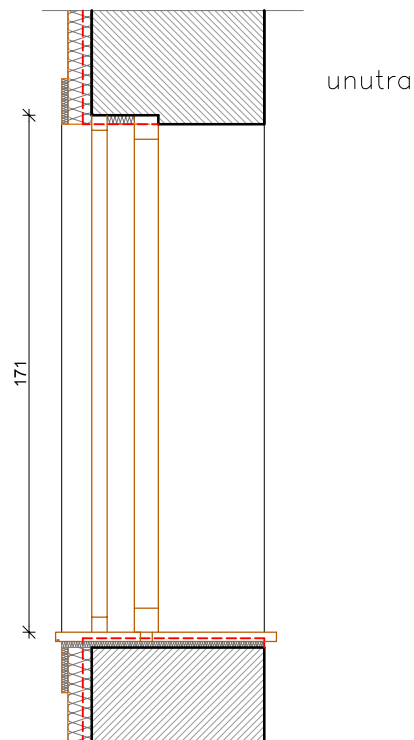
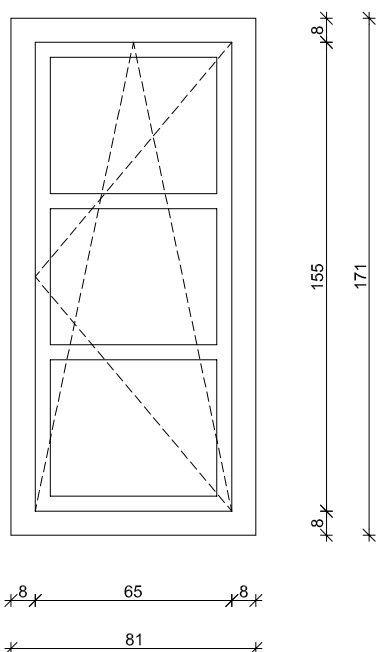
Napomena: Mjere provjeriti na licu mjesta.

5

6

1:25

pogled iznutra



Izrada i postava aluminijskog jednokrlnog otklopno zaokretnog prozora za zidarski otvor 81x171 cm. Krilo prozora je podijeljeno na tri polja. Izrađen je od profila sa prekinutim toplinskim mostom s jednim staklom niske emisije (Low-E obloga, $U_g=1,1$ W/m²K, ukupno cijeli element $U=1,30$ W/m²K). Prozor opremljen jednokrlnom aluminijskom griljom sa pokretnim rebrenicama. U stavku uključen sav pričvrсни i spojni materijal. Napraviti sve prema shemi i detaljima. Napomena: Mjere provjeriti na licu mjesta.

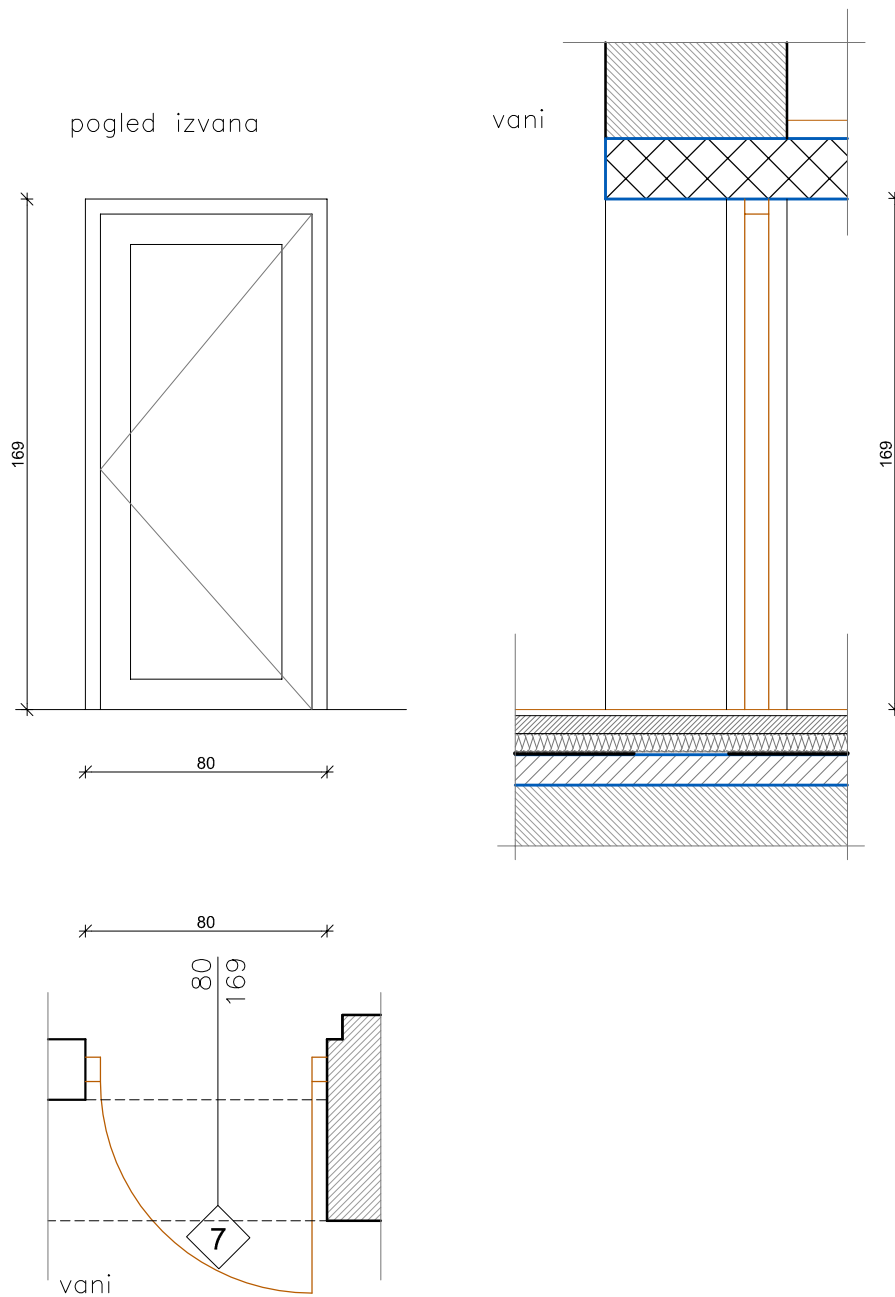
6

a) desni.....kom 2

b) lijevi kom 2

7

1:25

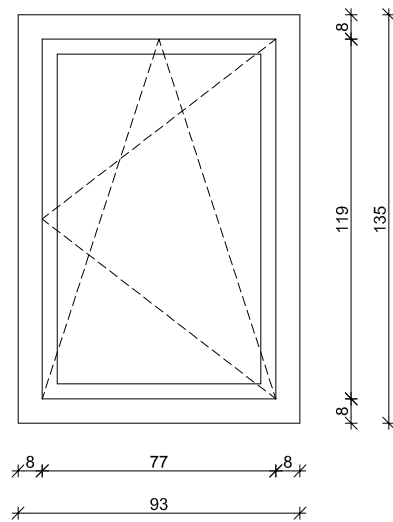


Izrada i postava jednokrlnih vrata za zidarski otvor dim 80x169 cm. Izrađena su od profila bez prekinutog toplinskog mostom. Ispuna je panel punjen poliuretanom $d=2,5$ cm. U stavku uključen sav pričvrnsni i spojni materijal. Napraviti sve prema shemi i detaljima. Napomena: Mjere provjeriti na licu mjesta.

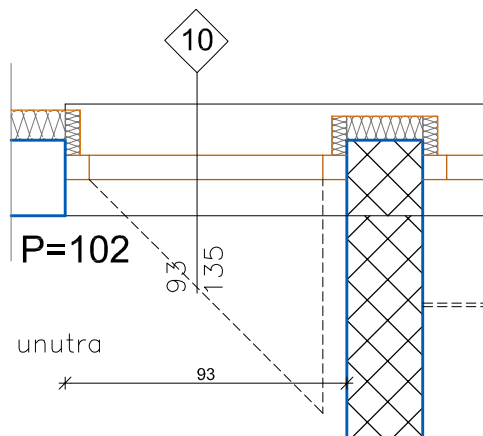
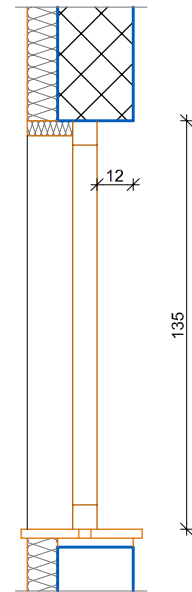
7

10 1:25

pogled iznutra



unutra



Izrada i postava aluminijskog jednokrlnog otklopno zaokretnog prozora za zidarski otvor 93x135 cm. Izrađen je od profila sa prekinutim toplinskim mostom s jednim staklom niske emisije (Low-E obloga, $U_g=1,1 \text{ W/m}^2\text{K}$, ukupno cijeli element $U=1,30 \text{ W/m}^2\text{K}$).

U stavku uključen sav pričvrсни i spojni materijal. Napraviti sve prema shemi i detaljima.

Napomena: Mjere provjeriti na licu mjesta.

10

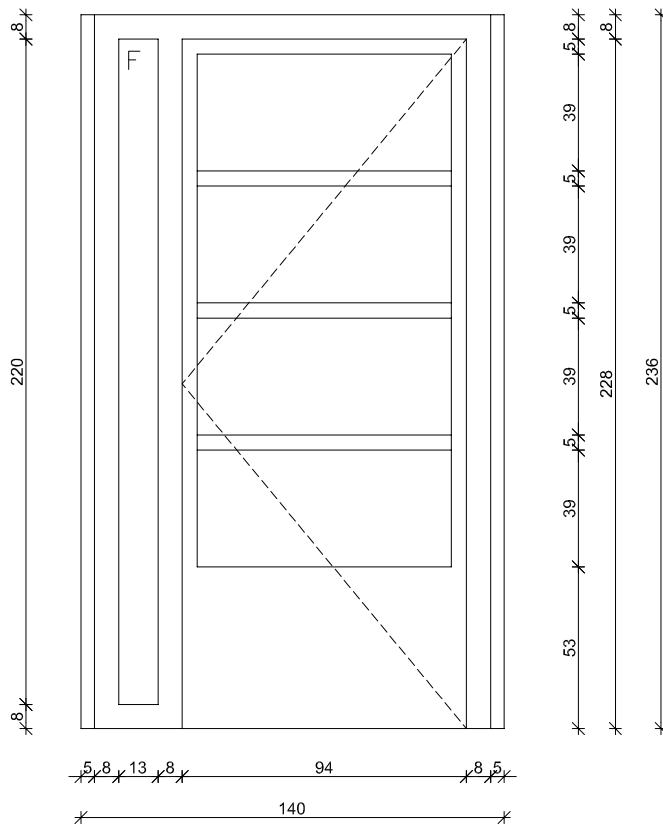
a) desni.....kom 1

b) lijevi kom 1

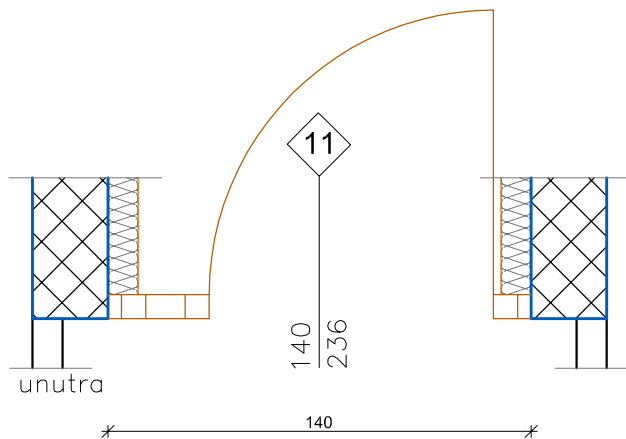
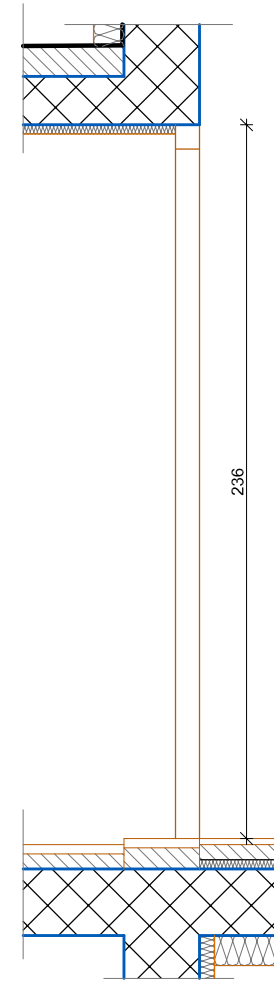
11

1:25

pogled iznutra



unutra



Izrada i postava aluminijske stijene za zidarski otvor 140x236 cm koja se sastoji jednokrlnih zaokretnih vrata svijetle širine 94 cm i fiksnog ostakljenog dijela, unutarne staklo gris. Krilo vrata svijetle visine 228 cm, podijeljeno na četiri ostakljena polja, unutarne staklo gris, sa donjim punim dijelom gdje je ispuna ojačan aluminijski panel punjen poliuretanom $d=2,5$ cm.

Krilo opremljeno hidrauličkim zatvaračem za automatsko zatvaranje vrata i panik bravom (HRN EN 1125).

Izrađena su od profila sa prekinutim toplinskim mostom s jednim staklom niske emisije (Low-E obloga, $U_g=1,1$ W/m²K, ukupno cijeli element $U=2,10$ W/m²K).

U stavku uključen sav pričvrtni i spojni materijal. Napraviti sve prema shemi i detaljima.

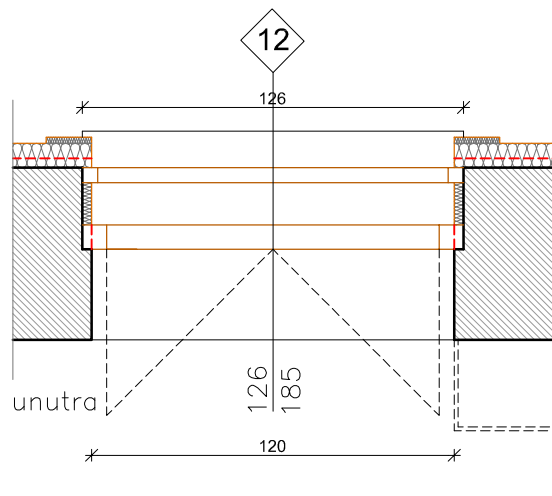
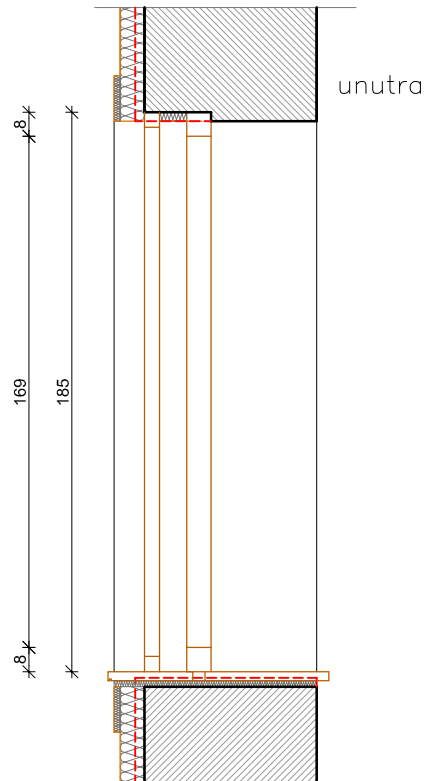
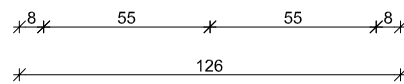
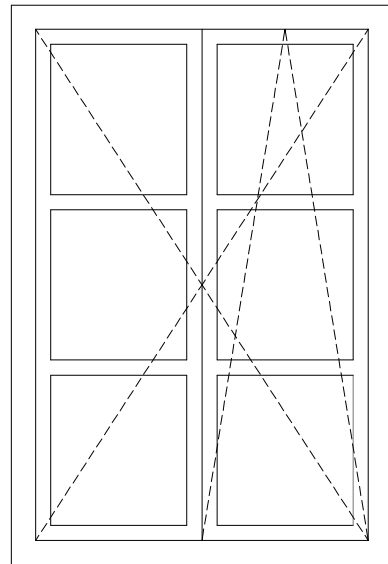
Napomena: Mjere provjeriti na licu mjesta.

11

12

1:25

pogled iznutra

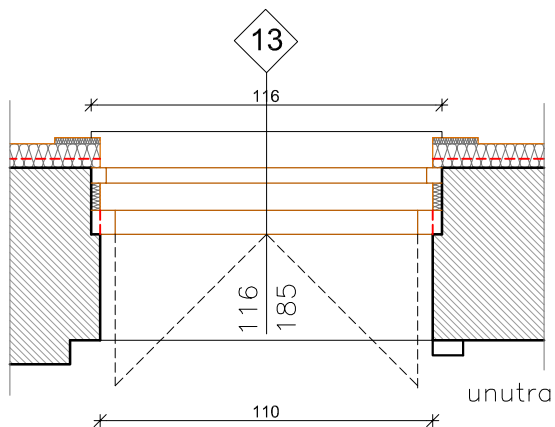
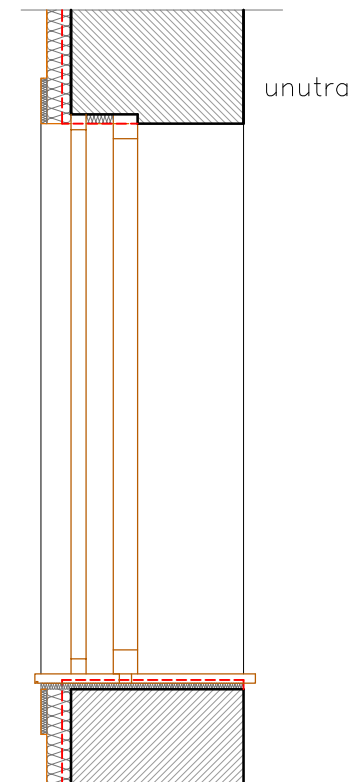
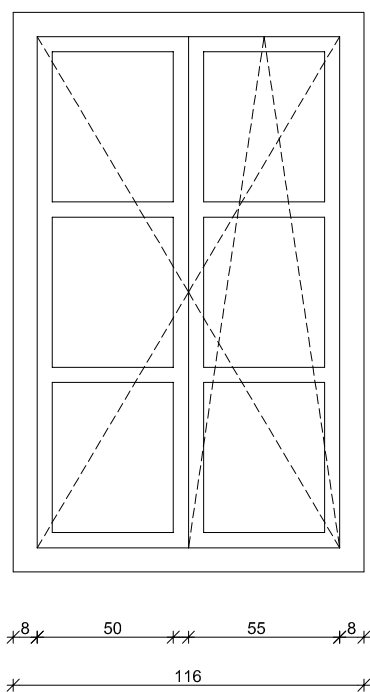


Izrada i postava aluminijskog dvokrilnog otklopno zaokretnog prozora za zidarski otvor 126x185 cm. Krilo prozora je podijeljeno na tri polja. Izrađen je od profila sa prekinutim toplinskim mostom s jednim staklom niske emisije (Low-E obloga, $U_g=1,1 \text{ W/m}^2\text{K}$, ukupno cijeli element $U=1,30 \text{ W/m}^2\text{K}$). Prozor opremljen dvokrilnim aluminijskim griljama sa pokretnim rebrenicama. U stavku uključen sav pričvrсни i spojni materijal. Napraviti sve prema shemi i detaljima. Napomena: Mjere provjeriti na licu mjesta.

12

13 1:25

pogled iznutra

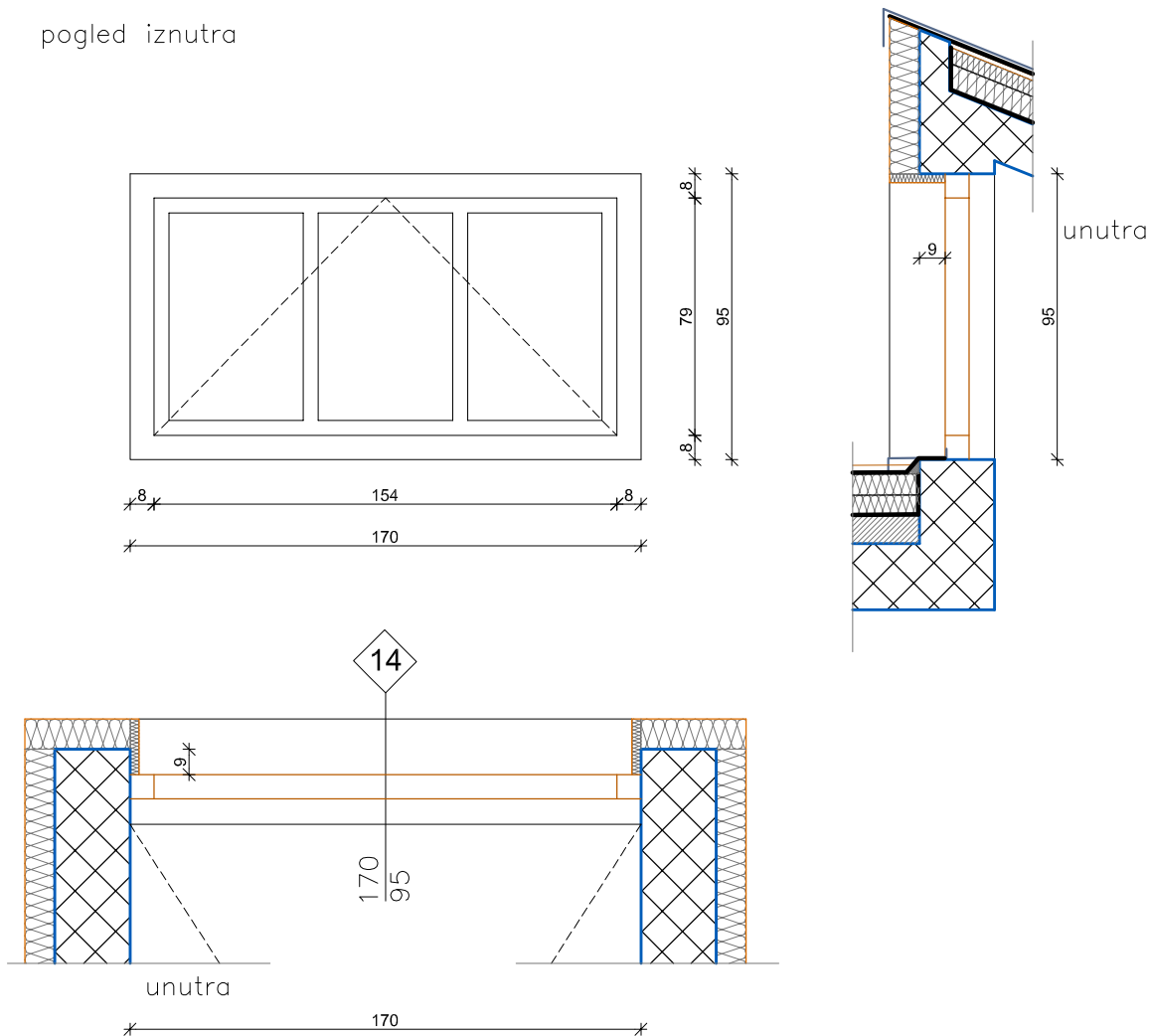


Izrada i postava aluminijskog dvokrilnog otklopno zaokretnog prozora za zidarski otvor 116x185 cm. Krilo prozora je podijeljeno na tri polja. Izrađen je od profila sa prekinutim toplinskim mostom s jednim staklom niske emisije (Low-E obloga, $U_g=1,1$ W/m²K, ukupno cijeli element $U=1,30$ W/m²K). Prozor opremljen dvokrilnim aluminijskim griljama sa pokretnim rebrenicama. U stavku uključen sav pričvrtni i spojni materijal. Napraviti sve prema shemi i detaljima. Napomena: Mjere provjeriti na licu mjesta.

13

14 1:25

pogled iznutra



Izrada i postava aluminijskog jednokrlnog otklopnog prozora za zidarski otvor 170x95 cm. Krilo prozora je podijeljeno na tri polja po vertikali. Izrađen je od profila sa prekinutim toplinskim mostom s jednim staklom niske emisije (Low-E obloga, $U_g=1,1 \text{ W/m}^2\text{K}$, ukupno cijeli element $U=1,30 \text{ W/m}^2\text{K}$).

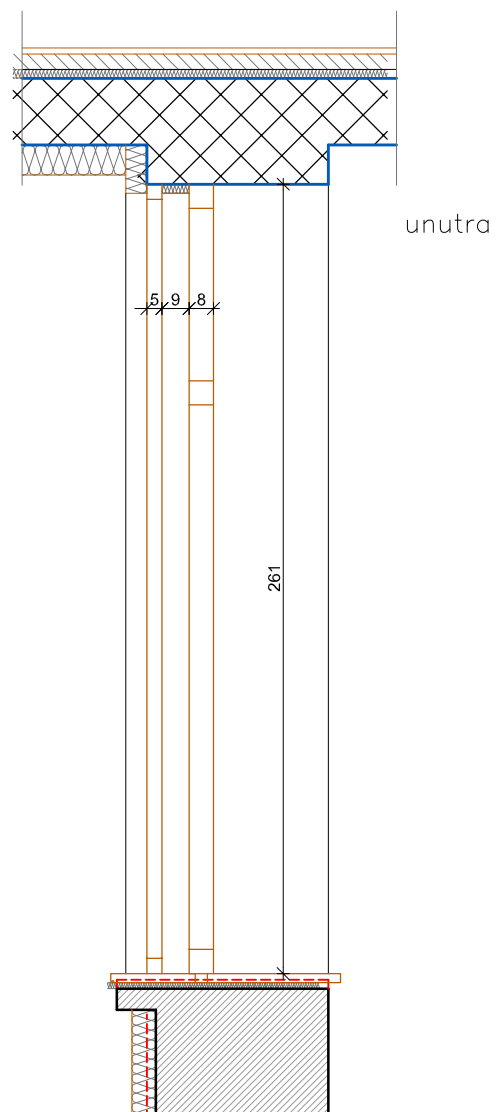
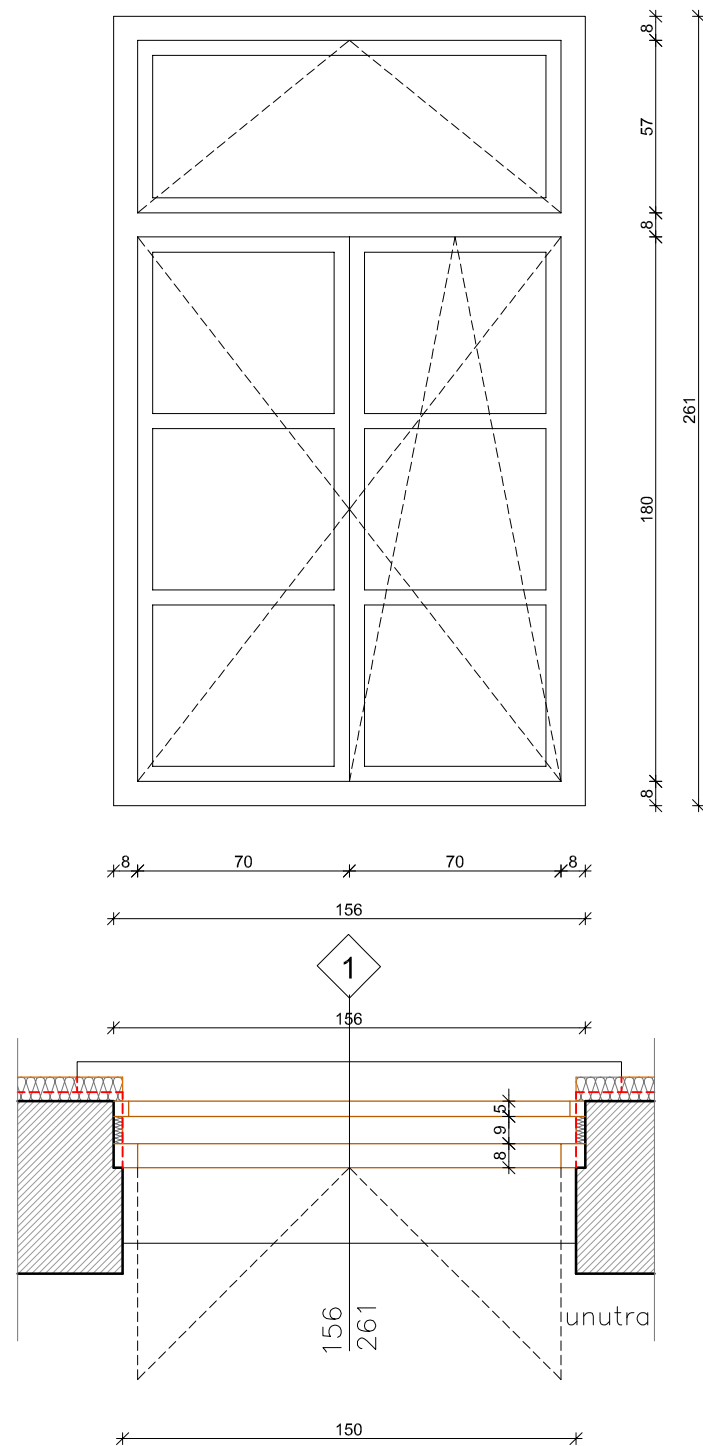
U stavku uključen sav pričvrсни i spojni materijal kao i aluminijska plastificirana klupčica r.š.= 30 cm. Napraviti sve prema shemi i detaljima.

Napomena: Mjere provjeriti na licu mjesta.

14

1 1:25

pogled iznutra

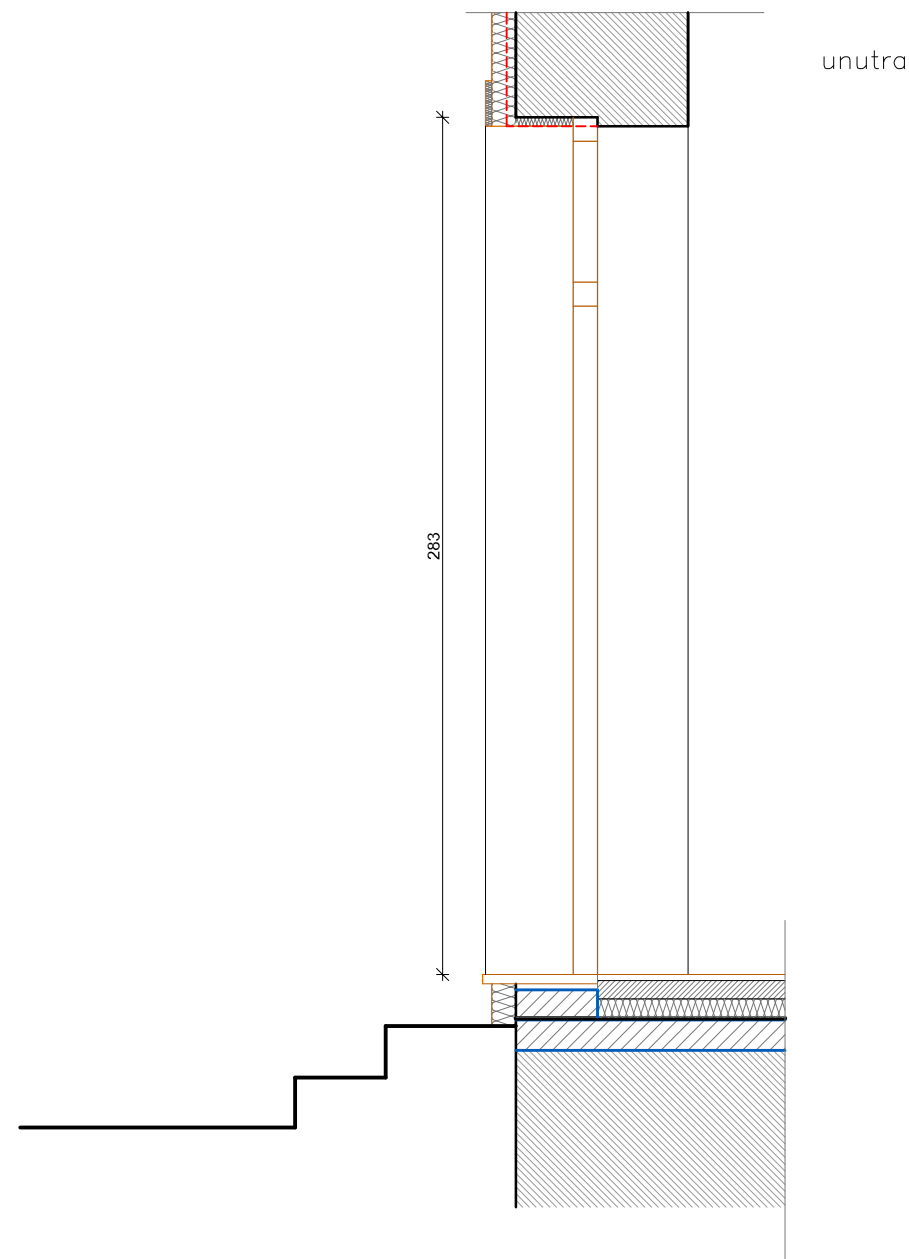
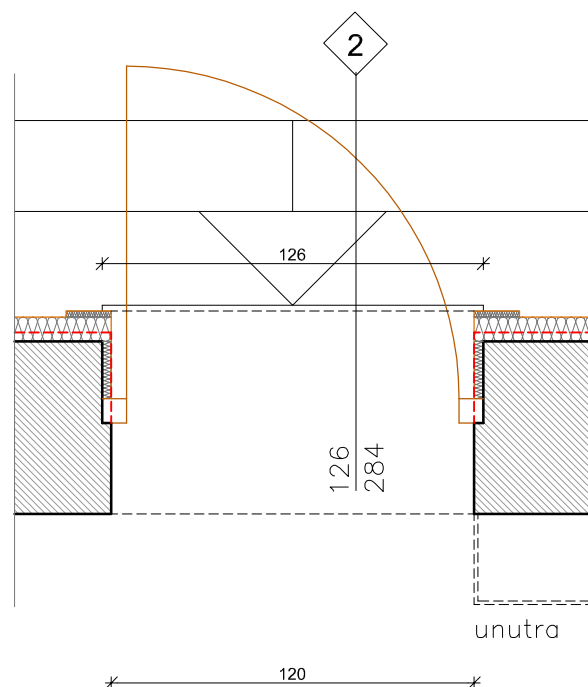
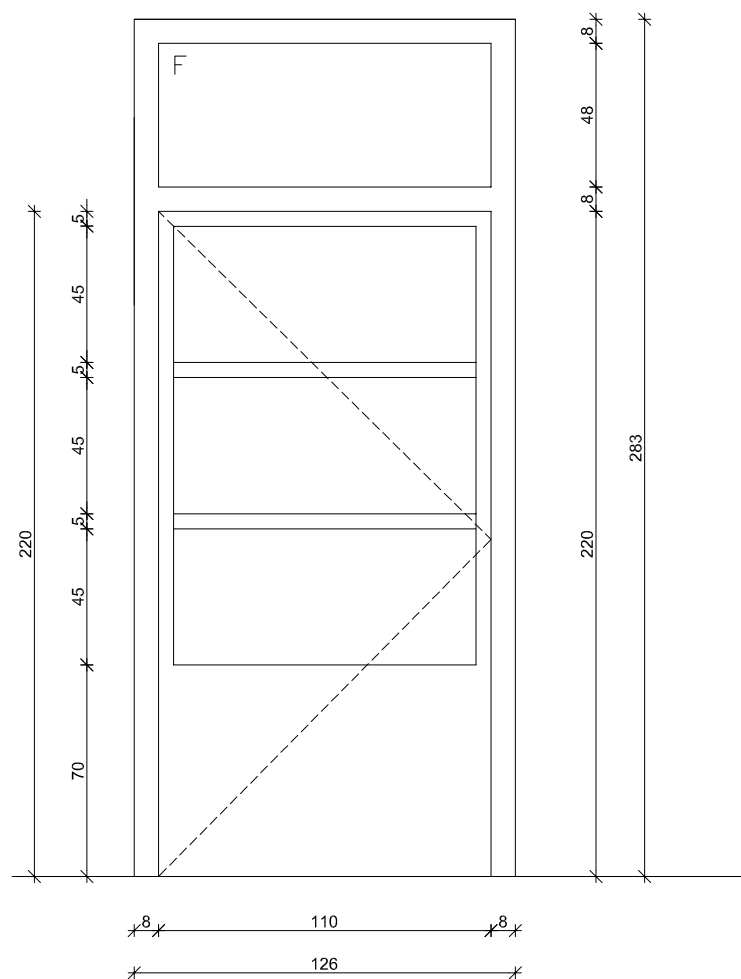


Izrada i postava aluminijskog dvokrilnog otklopno zaokretnog prozora sa nadsvjetlom za zidarski otvor 156x261 cm. Krilo prozora svijetle visine 180 cm podijeljeno je na tri polja, otklopno nadsvjetlo je visine 57 cm. Izrađen je od profila sa prekinutim toplinskim mostom s jednim staklom niske emisije (Low-E obloga, $U_g=1,1 \text{ W/m}^2\text{K}$, ukupno cijeli element $U=1,30 \text{ W/m}^2\text{K}$). Prozor opremljen dvokrilnim aluminijskim griljama sa pokretnim rebrenicama. U stavku uključen sav pričvrсни i spojni materijal. Napraviti sve prema shemi i detaljima. Napomena: Mjere provjeriti na licu mjesta.

1

2 1:25

pogled iznutra



Izrada i postava aluminijskih jednokrlnih zaokretnih vrata sa fiksnim ostakljenim nadsvjetlom, unutarnja strana gris staklo, za zidarski otvor 126x284 cm. Krilo vrata svijetle visine 220 cm, podijeljeno na tri ostakljena polja, unutarnja strana gris staklo, sa donjim punim dijelom gdje je ispunjena ojačan aluminijski panel punjen poliuretanom $d=2,5$ cm.

Krilo opremljeno hidrauličkim zatvaračem za automatsko zatvaranje vrata i panik bravom (HRN EN 1125).

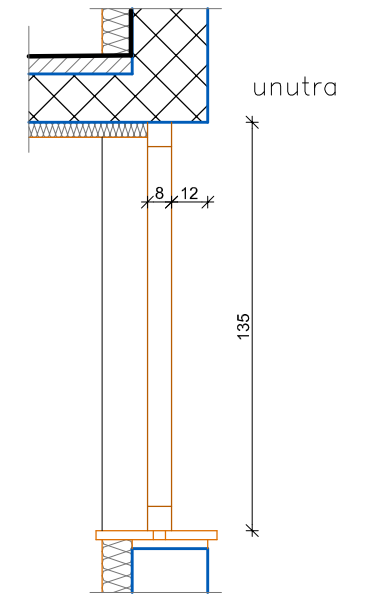
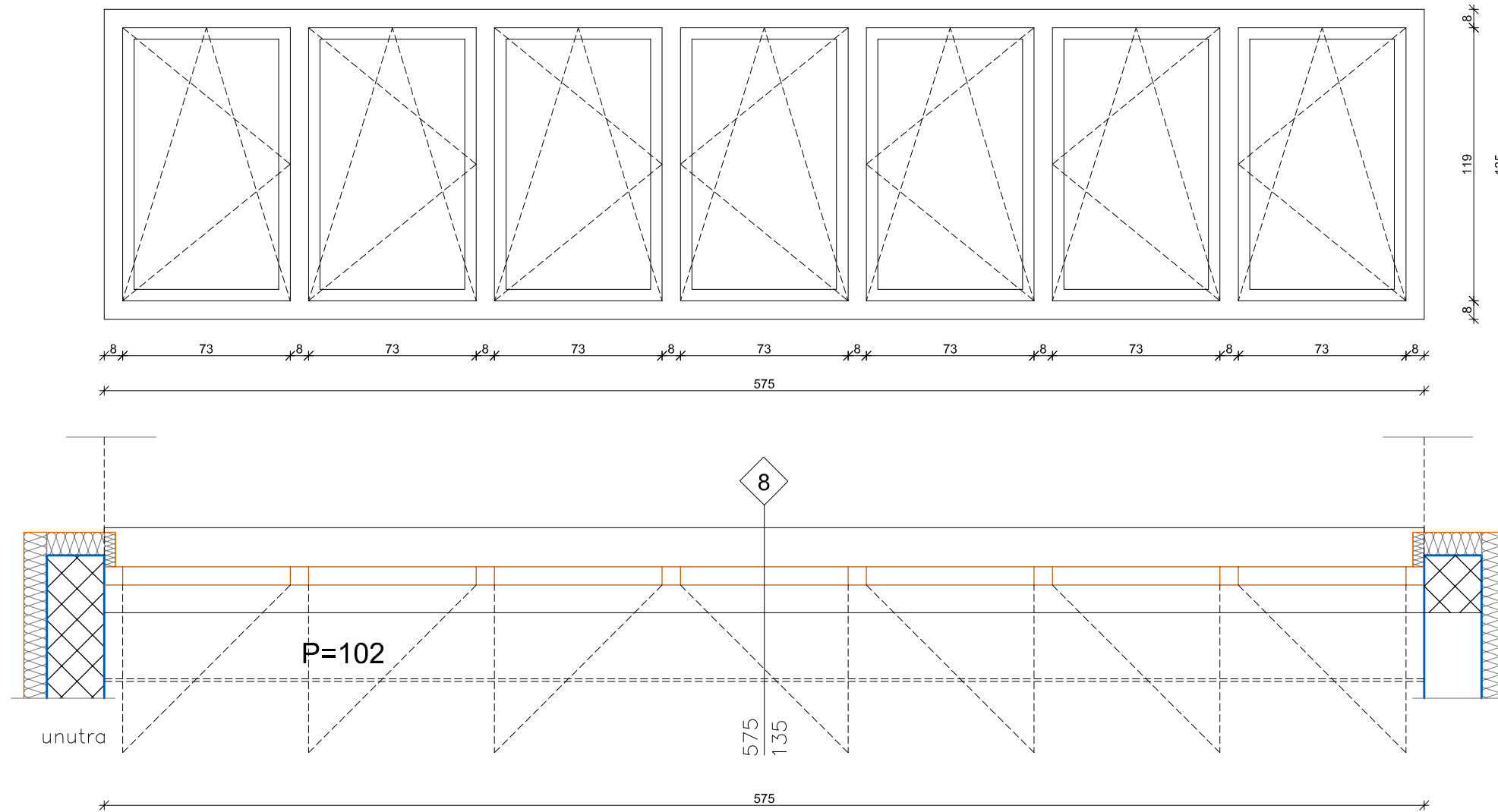
Izrađena su od profila sa prekinutim toplinskim mostom s jednim staklom niske emisije (Low-E obloga, $U_g=1,1$ W/m²K, ukupno cijeli element $U=2,10$ W/m²K).

U stavku uključen sav pričvrtni i spojni materijal. Napraviti sve prema shemi i detaljima.

Napomena: Mjere provjeriti na licu mjesta.

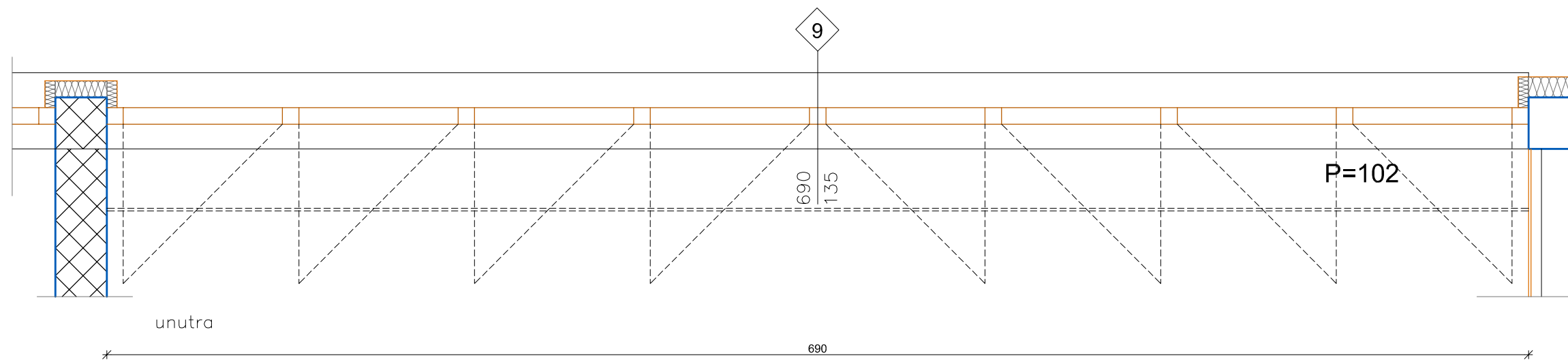
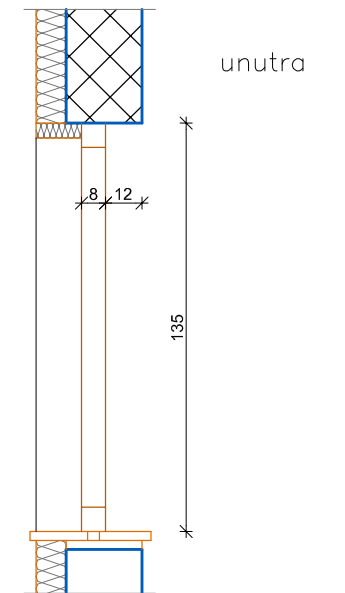
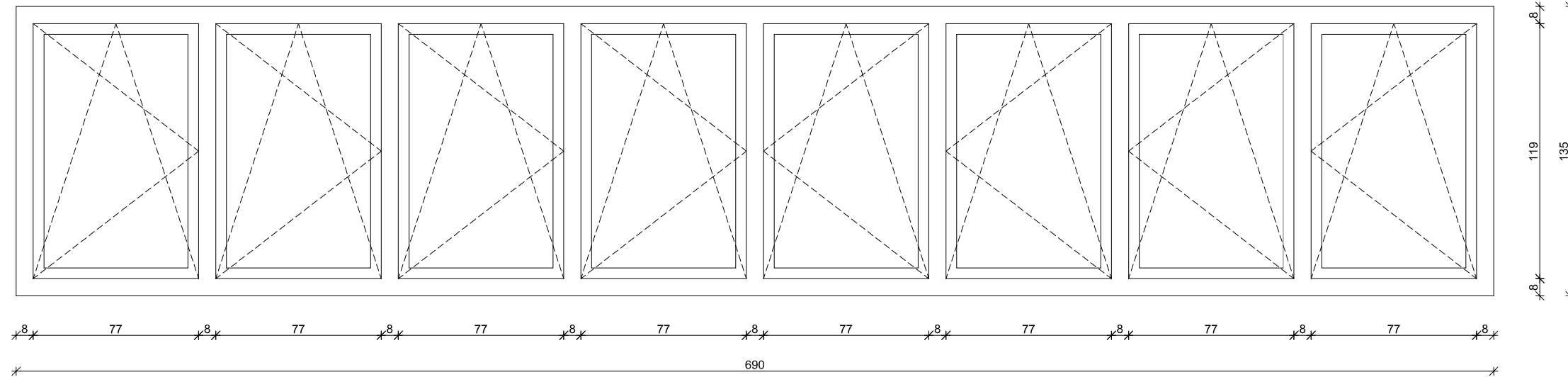
2

pogled iznutra



Izrada i postava aluminijske prozorske stijene za zidarski otvor 575x135 cm. Podijeljena je na 7 polja, a svako polje je otklopno zaokretni prozor dim 73x119 cm. Izrađena je od profila sa prekinutim toplinskim mostom s jednim staklom niske emisije (Low-E obloga, $U_g=1,1 \text{ W/m}^2\text{K}$, ukupno cijeli element $U=1,30 \text{ W/m}^2\text{K}$).
 U stavku uključen sav pričvrtni i spojni materijal. Napraviti sve prema shemi i detaljima.
 Napomena: Mjere provjeriti na licu mjesta.

pogled iznutra



Izrada i postava aluminijske prozorske stijene za zidarski otvor 690x135 cm. Podijeljena je na 8 polja, a svako polje je otklopno zaokretni prozor dim 78x119 cm. Izrađena je od profila sa prekinutim toplinskim mostom s jednim staklom niske emisije (Low-E obloga, $U_g=1,1 \text{ W/m}^2\text{K}$, ukupno cijeli element $U=1,30 \text{ W/m}^2\text{K}$).
 U stavku uključen sav pričvrtni i spojni materijal. Napraviti sve prema shemi i detaljima.
 Napomena: Mjere provjeriti na licu mjesta.